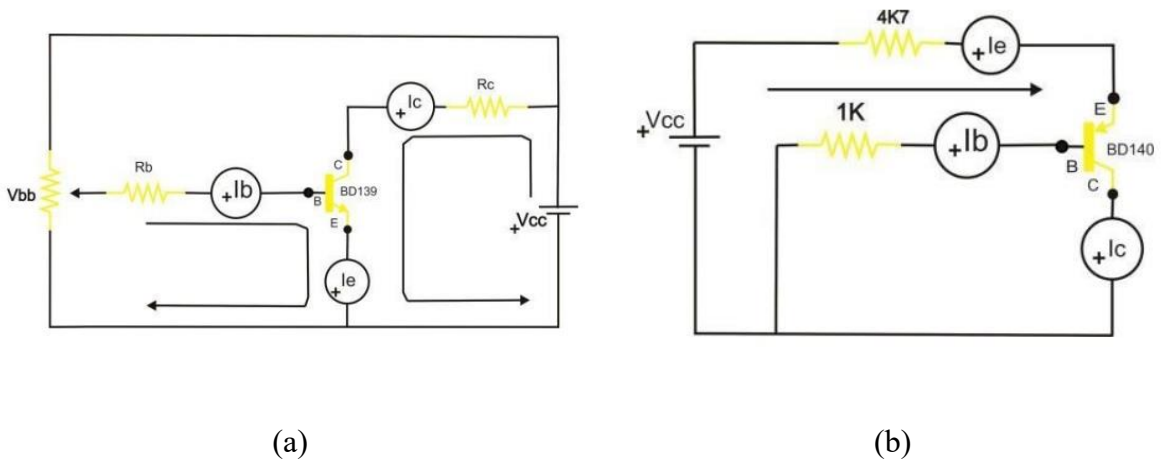
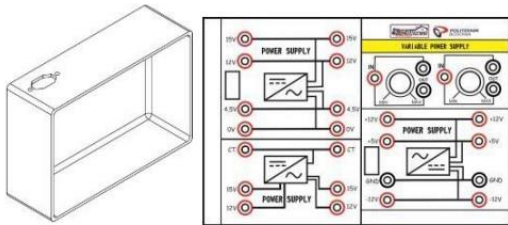


RANCANG BANGUN MEDIA PEMBELAJARAN PIRANTI ELEKTRONIKA UNTUK MEMAHAMI KARAKTERISTIK TRANSISTOR BIPOLAR JUNCTION TRANSISTOR (BJT)

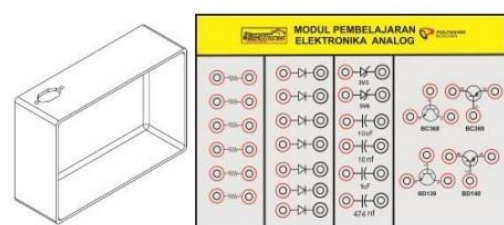
Tujuan dari pembuatan media pembelajaran ini yaitu memudahkan mahasiswa dalam memahami karakteristik Transistor. Hasil dari pengujian alat ini ketika tegangan yang mengenai kaki basis atau tegangan V_{bb} diperbesar maka arus pada I_b juga ikut besar. Transistor akan berfungsi jika V_{be} diberi tegangan mendekati 0,7 V.



Gambar 1. Rangkaian Transistor (a) NPN, (b) PNP



Gambar 2. Rancangan Box Power Supply



Gambar 3. Rancangan Box Rangkaian Transistor



Gambar 4. Hasil Penelitian