

**SURAT TUGAS**

Nomor: 019/ST-LPPMPBSW/III-2022

Yang bertandatangan di bawah ini :

N a m a : RISKA VERONIKA, S.ST.,M.Par  
NIK : 2014005066  
Jabatan : Ketua LPPM Politeknik-Bosowa

Dengan ini memberikan tugas kepada Sdr/i :

No.	NAMA	NIDN / NIM	PROGRAM STUDI
1.	NANANG RONI WIBOWO, S.T.,M.T	0930078002	DOSEN TEKNIK MEKATRONIKA
2.	ISMINTARTI, S.T.,M.T	0930017903	DOSEN TEKNIK MEKATRONIKA
3.	PUTRI SYAHARANI YULIANTI	01902009	MAHASISWA TEKNIK MEKATRONIKA
4.	AFDHAL MAULANA	01902010	MAHASISWA TEKNIK MEKATRONIKA

Untuk Mempublikasikan Jurnal : MAPLE / 2685 - 4868 Edisi 6, Februari 2022 dengan judul :  
**“Modul Pembelajaran Sistem Kendali Suhu Ruangan Dengan Metode Fuzzy Logic”**

Demikian surat tugas ini dibuat untuk dapat dipergunakan sebagaimana mestinya.

Makassar, 02 Maret 2022



**RISKA VERONIKA, S.ST.,M.Par**  
Ketua LPPM Politeknik Bosowa

PAPER NAME

**Penelitian\_Maple\_2 (turnitin)**

---

WORD COUNT

**2213 Words**

CHARACTER COUNT

**13413 Characters**

PAGE COUNT

**7 Pages**

FILE SIZE

**1.5MB**

SUBMISSION DATE

**Aug 4, 2023 5:46 PM GMT+8**

REPORT DATE

**Aug 4, 2023 5:47 PM GMT+8**

---

**● 41% Overall Similarity**

The combined total of all matches, including overlapping sources, for each database.

- 41% Internet database
- 9% Publications database
- Crossref database
- Crossref Posted Content database
- 0% Submitted Works database

**● Excluded from Similarity Report**

- Bibliographic material
- Quoted material
- Cited material
- Small Matches (Less than 25 words)
- Manually excluded sources

## Modul Pembelajaran Sistem Kendali Suhu Ruangan Dengan Metode Fuzzy Logic

Putri Syaharani Yulianti<sup>1</sup>, Afdhal Maulana<sup>2</sup>, Nanang Roni Wibowo<sup>3</sup>, Isminarti<sup>4</sup>

<sup>1,2,3,4</sup> Prodi Mekatronika, Politeknik Bosowa  
<sup>1,2,3,4</sup> Jalan Kapasa Raya (KIMA) No.23, Tamalanrea 90245, Indonesia  
E-mail : putri.sy25@gmail.com, afdhalmaulana20@gmail.com

### Abstrak

Salah satu bagian penting dalam perkembangan teknologi modern adalah semakin banyak juga terjadi peningkatan teknologi, salah satunya yaitu penggunaan teknik kendali suhu fuzzy logic. Contoh kendali fuzzy yaitu rancang bangun sistem monitoring dan pengendalian suhu pada inkubator berbasis fuzzy logic. Tujuan dibuatnya untuk melihat respon kendali secara langsung sebagai alternatif baru untuk pengendalian jarak jauh. Pada penelitian ini dirancang sebuah sistem kendali suhu dengan metode fuzzy logic menggunakan sensor suhu yaitu Lm35 dan berbasis arduino nano. Ketika sensor telah mendapatkan suhu yaitu dengan menerjemahkan sifat fisis suhu menjadi sinyal listrik yaitu perubahan tegangan output sensor sehingga pada tahap berikutnya sistem dapat menentukan apakah suhu inkubator sudah sesuai atau belum. Nilai suhu yang sedang dipantau oleh sensor akan ditampilkan ke display LCD. Dari hasil pengujian menunjukkan bahwa suhu yang ditetapkan adalah 24<sup>0</sup> C, ketika ingin menetapkan suhu maka kipas dc dan heater akan diaktifkan terlebih dahulu sehingga bisa sesuai dengan suhu yang telah ditentukan. Suhu yang telah ditentukan tersebut kemudian ditampilkan pada LCD.

**Kata Kunci:** *fuzzy logic, sensor suhu, arduino nano, inkubator, heater, LCD*

## I. PENDAHULUAN

### a. Latar Belakang

Salah satu bagian penting dalam perkembangan teknologi modern adalah semakin banyak juga terjadi peningkatan teknologi, salah satunya yaitu penggunaan teknik kendali suhu fuzzy logic. Dimana teknik kendali suhu fuzzy logic juga biasa digunakan dalam berbagai industri, elektronik rumah tangga, dan lain-lain[1].

Dalam kaitannya dengan bidang pengendali, pengetahuan mengenai model sistem atau plant yang akan dikendalikan merupakan salah satu faktor penentu pemilihan kendali yang akan dirancang, salah satu pendekatan yang akan digunakan adalah dengan menggunakan teknik kendali fuzzy logic.

Penggunaan teknik kendali Fuzzy logic telah cukup meluas pada berbagai aplikasi mulai dari kendali proses industri, elektronika rumah tangga, kendali robot dan kesehatan. Sistem kendali dibidang kesehatan saat ini sudah melewati perkembangan yang pesat, akan tetapi kendali fuzzy di bidang kesehatan belum banyak dikembangkan. Dalam makalah ini diberi suatu contoh aplikasi sederhana yang menggunakan kendali fuzzy, yaitu rancang bangun sistem monitoring dan pengendalian suhu pada inkubator berbasis fuzzy logic[2].

Didalam proposal ini diberikan suatu contoh pengalokasian yang menggunakan kendali suhu fuzzy logic, yaitu sistem kendali suhu ruangan pada sebuah inkubator yang

nantinya sistem ini akan diterapkan pada berbagai aplikasi bidang kesehatan, misalnya : inkubator bayi. Dengan ini kita bisa melihat respon kendali secara langsung dengan menggunakan monitor PC.

Berdasarkan hal tersebut, penulis berencana membuat sebuah sistem kendali suhu dengan fuzzy logic yang menggunakan monitor PC untuk melihat respon kendali secara langsung sebagai alternatif baru untuk pengendalian jarak jauh. Oleh karna itu hal ini yang menjadikan latar belakang kami untuk melakukan penelitian berjudul “Modul Pembelajaran Sistem Kendali Suhu Ruangan Dengan Metode Fuzzy Logic”[3].

### b. Rumusan Masalah

Berdasarkan uraian latar belakang permasalahan rumusan masalah yang akan kaji pada penelitian ini adalah :

1. Bagaimana cara membuat modul pembelajaran sistem kendali suhu ruangan dengan metode fuzzy logic
2. Bagaimana cara penggunaan sistem kendali suhu dengan menggunakan metode fuzzy logic.

### c. Tujuan Penelitian

Sesuai rumusan masalah yang dikaji maka penelitian ini bertujuan untuk :

1. Membuat modul pembelajaran sistem kendali suhu ruangan dengan metode fuzzy logic

- Mengetahui pengaplikasian sistem kedali suhu dengan metode fuzzy logic.

**d. Batasan Masalah**

Agar penyelesaian masalah yang dilakukan tidak menyimpang dari ruang lingkup yang ditentukan, maka akan dilakukan pembatasan masalah.

- Adapun batasan masalah yang diberikan yaitu:
- Mikrokontroler yang digunakan dalam pembuatan alat ini adalah Arduino Nano.
  - Sensor suhu yang digunakan adalah LM35.
  - Program yang dibuat adalah program untuk mengukur suatu suhu didalam suatu ruangan.

2.x	
SRAM	1 kbyte (ATmega168) dan 2 kbyte (ATmega328)
EEPROM	512 byte (Atmega168) dan 1 kbyte (Atega328)
Kecepatan clock	16 MHz
Ukuran board	4,5 mm x 18 mm

**b. LCD 16 x 2**

LCD 16x2 (Liquid Crystal Display) merupakan modul penampil data yang mepergunakan kristal cair sebagai bahan untuk penampil data yang berupa tulisan maupun gambar. Pengaplikasian pada kehidupan sehari – hari yang mudah dijumpai antara lain pada kalkulator, gamebot, televisi, atau pun layar computer [12].

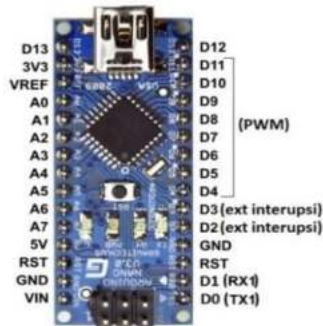


Gambar 2. LCD 16 x 2

**II. TINJAUAN PUSTAKA**

**1. Arduino NANO**

Arduino Nano adalah salah satu papan pengembangan mikrokontroler yang berukuran kecil, lengkap dan mendukung penggunaan breadboard. Arduino Nano diciptakan dengan basis mikrokontroler ATmega328 (untuk Arduino Nano versi 3.x) atau ATmega 168 untuk Arduino versi 2.x [4].



Gambar 1. Arduino NANO [4].

Tabel 1. Karakteristik *Arduino Nano*

Mikrokontroller	Atmel ATmega 168 dan 328
Tegangan kerja	5 Volt
Tegangan input	Optimal : 7 – 12 Volt
Digital pin I/O	14 pin yaitu pin D0 sampai pin D13
Analog pin	8 pin yaitu pin A0 sampai pin A7
Arus listrik maksimum	40 mA
Flash memori	32 Mbyte untuk Arduino Nano 3.x
16 Mbyte untuk Arduino Nano	

**7. Akrilik**

Akrilik merupakan plastik yang bentuknya hamper menyerupai kaca akan tetapi memiliki kelenturan yang tidak dimiliki kaca. Bahan akrilik adalah bahan yang tidak mudah pecah, ringan, mudah untuk dibentuk dalam proses dipotong, dibor, dikikir, dihaluskan, dicat, ataupun dikilapkan, bahkan akrilik juga dapat dibentuk menjadi berbagai bentuk yang rumit.

Di butuhkan suhu dari 250 derajat fahrenheit hingga 300 derajat fahrenheit (dari 121 derajat celcius sampai 149 derajat celcius) adalah semua yang diperlukan untuk membengkokkan dan membentuk plastik akrilik (Acrylic) [11].



Gambar 3. Akrilik.

d. <sup>6</sup> LM35

Sensor suhu LM35 adalah komponen elektronika yang memiliki fungsi untuk mengubah besaran suhu menjadi besaran listrik dalam bentuk tegangan. Sensor Suhu LM35 yang dipakai dalam penelitian ini berupa komponen elektronika elektronika yang diproduksi oleh National Semiconductor. LM35 memiliki keakuratan tinggi dan kemudahan perancangan jika dibandingkan dengan sensor suhu yang lain, LM35 juga mempunyai keluaran impedansi yang rendah dan linieritas yang tinggi sehingga dapat dengan mudah dihubungkan dengan rangkaian kendali khusus serta tidak memerlukan penyetelan lanjutan [5].



Gambar 4. LM35 [5].

<sup>5</sup> Driver Motor L298N

Driver motor L298N merupakan module driver motor DC yang paling banyak digunakan atau dipakai di dunia elektronika yang difungsikan untuk mengontrol kecepatan serta arah perputaran motor DC. IC L298 merupakan sebuah IC tipe H-bridge yang mampu mengendalikan bebanbeban induktif seperti relay, solenoid, motor DC dan motor stepper. Pada IC L298 terdiri dari transistor-transistor logik (TTL) dengan gerbang NAND yang berfungsi untuk memudahkan dalam menentukan arah putaran suatu motor dc maupun motor stepper [6].



Gambar 5. Driver Motor L128N [6].

f. <sup>2</sup> Kipas DC

Dalam kipas angin terdapat suatu motor listrik. Motor listrik tersebut mengubah energi listrik menjadi energi gerak. Dalam motor listrik terdapat suatu kumparan besi pada

bagian yang bergerak beserta sepasang pipih yang berbentuk magnet U pada bagian yang diam (permanen). Ketika listrik mengalir pada lilitan kawat dalam kumparan besi, hal ini membuat kumparan besi menjadi sebuah magnet. Karena sifat magnet yang saling tolak-menolak pada kedua kutubnya maka gaya tolak-menolak magnet antara kumparan besi dan sepasang magnet tersebut membuat gaya berputar secara periodik pada kumparan besi tersebut. Oleh karena itu baling-baling kipas angin dikaitkan ke poros kumparan tersebut [7].



Gambar 6 Kipas DC

g. PTC Heater

<sup>10</sup> Elemen pemanas PTC terdiri dari termistor PTC dan aluminium yang disatukan dengan solder, perekatan atau crimping. Termistor PTC adalah suatu semikonduktor yang dapat berubah sifat tergantung pada tinggi rendah suhu. Resistansi internal meningkat setelah suhu yang ditentukan tercapai (suhu referensi) [7].



Gambar 7 PTC Heater [7].

h. <sup>4</sup> Power Supply (Catu Daya)

Catu daya adalah perangkat yang memasok listrik energi untuk satu atau lebih beban listrik. Catu daya menjadi bagian yang penting dalam elektronika yang berfungsi sebagai sumber tenaga listrik misalnya pada baterai atau accu. Pada dasarnya power supply ini mempunyai konstruksi rangkaian yang hampir sama yaitu terdiri dari trafo, penyearah, dan penghalus tegangan. Istilah ini paling

sering diterapkan ke perangkat yang mengubah satu bentuk energi listrik yang lain, meskipun juga dapat merujuk ke perangkat yang mengkonversi bentuk energi lain (misalnya, mekanik, kimia, solar) menjadi energi listrik [8].



Gambar 8. Power Supply [8].

### III. METODE PENELITIAN

#### A. Tempat dan waktu Penelitian

Tempat penelitian proyek awal yaitu di Politeknik Bosowa. Waktu penelitian dilakukan pada tanggal 30 November 2020 sampai dengan 12 Maret 2021.

#### B. Rancangan penelitian

Modul aplikasi suara dan tone decoder berbasis arduino menggunakan komponen – komponen dengan spesifikasi ditunjukkan pada table 2.

Tabel 2 Komponen dan spesifikasi

No	Komponen	Spesifikasi
1.	Mikrokontroler	Arduino Nano Atmega168
2.	Sensor Suhu	LM35

Modul aplikasi arduino nano kendali suhu berbasis fuzzy logic terdiri atas 2 bagian utama yaitu, perancangan perangkat keras (Hardware) dan perancangan perangkat lunak (Software). Perancangan perangkat keras terdiri sensor suhu (LM35). sementara perancangan perangkat lunak menggunakan program arduino nano.

#### C. Alat dan Bahan Penelitian

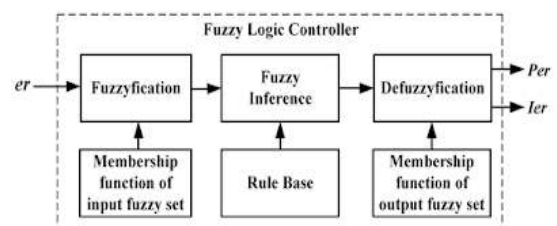
Tabel 3 Alat yang digunakan :

No	Alat	Jumlah
1.	Kabel USB	1 buah
2.	Tang potong dan jepit	1 buah
3.	Solder	1 buah
4.	Penghisap timah	1 buah
5.	gunting	1 buah

Tabel 4 Bahan yang digunakan :

No	Bahan	Jumlah
1.	Arduino NANO	1 buah
2.	Akrilik	1 buah
3.	PTC Heater	1 buah
4.	LM35	1 buah
5.	Driver Motor L298N	1 buah
6.	LCD 16 x 2	1 buah
7.	Kipas DC 12 v	3 buah
8.	Lem Epoxy	1 buah
9.	Handle Box	1 buah
10.	Engsel	1 buah
11.	Pipa	1buah
12.	Power Supply	1 buah
13.	Sensor Suhu DS18B20	1 buah
14.	Buck Converter	1 buah
15.	I2C	1 buah

#### D. Prosedur penelitian



Gambar 9. Blok Diagram

Dari diagram blok diatas menggambarkan bahwa sistem penulis rancang akan mengukur suhu pada suatu ruangan dengan menggunakan sensor lm35 untuk mengukur suhu dalam satuan derajat Celcius. Lalu sensor lm35 di aduino nano dan terhubung ke driver motor . kemudian terhubung ke kipas DC (1 dan 2). Ketika sensor telah mendapatkan suhu yaitu dengan menerjemahkan sifat fisis suhu menjadi sinyal listrik yaitu perubahan tegangan output sensor, maka kemudian output ini dibaca oleh ADC internal dari arduino nano dan kemudian dikalkulasikan

dengan rumusan tertentu sehingga pada tahap berikutnya sistem dapat menentukan apakah suhu inkubator sudah sesuai atau belum. Nilai suhu yang sedang dipantau oleh sensor akan ditampilkan ke display LCD (Liquid Crystal Display) [9].

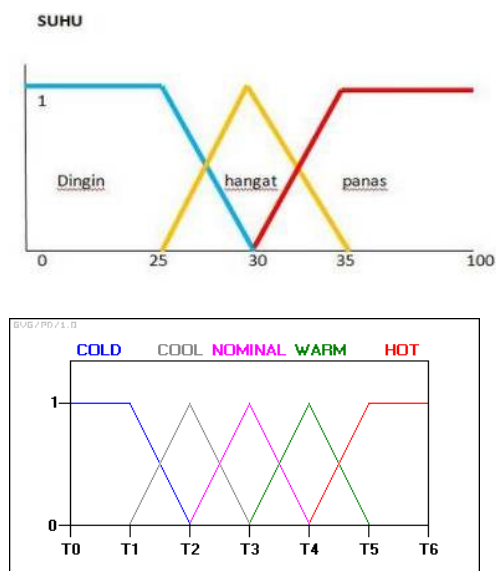
#### IV. PEMBAHASAN

##### A. Perancangan Perangkat Lunak (software)

Adapun perangkat lunak yang peneliti jalankan dalam penelitian ini yaitu sebagai berikut:

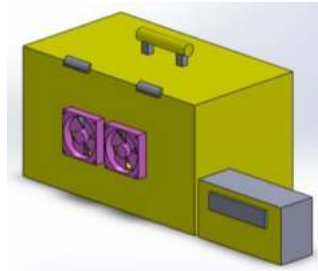
- *solidword*: Digunakan untuk merancang gambar mekanik pada penelitian.
- *Microsoft Office Word 2010*: Digunakan untuk menyusun jurnal dan proposal penelitian.
- *Arduino ide* : Digunakan untuk proses perograman arduino Nano dan komponen-komponen yang pakai dalam penelitian .
- *Matlab* : Digunakan sebagai uji coba temperatur pada penelitian ini.

##### Pembuatan Membership Function



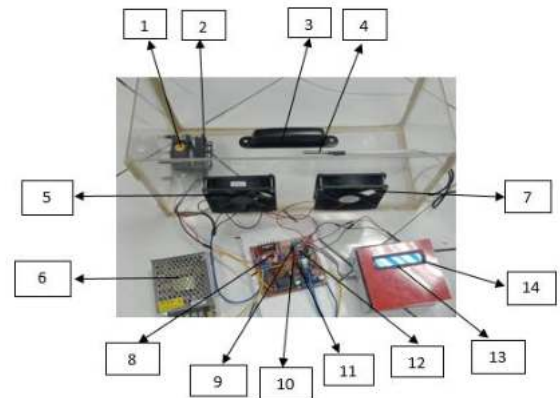
Gambar 12. Fuzzy logic control [10].

##### B. Perancangan Perangkat Keras (hardware)



Gambar 13. Perancangan Alat

##### C. Hasil karya



Keterangan komponen yang di atas sebagai berikut :

1. Kipas DC untuk pendingin peralatan elektronik
2. PTC Heater (Pemanas) digunakan untuk memanaskan udara atau benda padat, material PTC memiliki karakteristik bahwa suhu konstan ada di permukaan.
3. Engsel fungsinya sebagai pengokoh.
4. Sensor Suhu LM35 fungsi untuk mengubah besaran suhu menjadi besaran listrik dalam bentuk tegangan.
5. Kipas DC untuk pendingin peralatan elektronik
6. Power Supply berfungsi untuk menyuplay tegangan langsung komponen yang membutuhkan tegangan.
7. Kipas DC untuk pendingin peralatan elektronik
8. Driver Motor difungsikan untuk mengontrol kecepatan serta arah perputaran motor DC.
9. Resistor memiliki fungsi guna menghambat serta mengatur arus listrik di dalam suatu rangkaian elektronika.
10. Transistor digunakan untuk penguat, sebagai sirkuit pemutus, sebagai penyambung, sebagai stabilitas tegangan, modulasi sinyal dan lain-lain.
11. Buck Converter memiliki fungsi step-up atau menaikkan tegangan.
12. Arduino Nano berfungsi sebagai system control projek.

13. LCD 16x2 berfungsi sebagai penampil data baik dalam bentuk karakter, huruf, angka ataupun grafik.
14. I2C berfungsi untuk mengirim dan menerima data.

#### D. Hasil pengujian



#### V. PENUTUP

##### Kesimpulan

Berdasarkan hasil pengamatan yang telah dilakukan, diperoleh kesimpulan dari tujuan yang telah dirumuskan, yaitu:

1. Modul pembelajaran system kendali suhu ruangan dengan metode fuzzy logic dibuat sebagai alat pembelajaran dengan berbasis arduino dengan mendeteksi perubahan suhu tertentu.
2. Penggunaan sistem pengembangan fuzzy logic cukup membantu dalam melakukan perancangan dan implementasi kendali temperatur inkubator ini. Proses kendali dapat diamati secara online dimana hal ini sangat dibutuhkan dalam penalaan fuzzy

##### Saran

Demi pengembangan dan penyempurnaan alat ini, kami selaku penulis berharap untuk pengembangan alat ini ke depannya, Modul pembelajaran system kendali suhu ruangan dengan metode fuzzy logic ini tidak hanya menghasilkan suhu tetapi bisa mengatur suhu didalam sebuah ruangan.

#### DAFTAR PUSTAKA

- [1]. Desain dan Purwarupa Fuzzy Logic Control untuk Pengendalian Suhu Ruangan, Faisal

Wahab , Arif Sumardiono , Adnan Rafi Al Tahtawi , Agus Faisal Aziz Mulayari , JTERA - Jurnal Teknologi Rekayasa, Vol. 2, No. 1, Juni 2017, Hal. 1-8.

- [2]. Kadri, Abdul (2013), Panduan Praktis Pembelajaran Mikrokontroler Dan Pemrograman Menggunakan Arduino Uno, Andi, Yogyakarta.
- [3]. Prototipe sistem kendali temperatur inkubator, Anies Hannawati, Thiang, Resmana. Microcontroller MCS51”, Technical Report Control System Laboratory, Petra Christian University,1998.
- [4]. <https://www.arduinoindonesia.id/2019/01/arduino-nano.html>
- [5]. Djuandi, Feri (2011), Pengenalan Arduino. Dipetik Maret 6, 2018 dari <http://www.tobuku.com/docs/Arduino-Pengenalan.pdf>
- [6]. Sutrisno, 1986, Elektronika Teori Dasar dan Penerapan I, ITB, Bandung.
- [7]. Pakpahan, Sahat. 1985. Indrumentasi Elektromika dan Teknik Pengukuran. Jakarta: Erlangga.
- [8]. Rancang Bangun Catu Daya DC Menggunakan Mikrokontroler ATmega 8535, Ely P. Sitohang, Dringhuzen J. Mamahit, Novi S. Tulung, Jurnal Teknik Elektro dan Komputer Vol. 7 No.2, 2018, ISSN : 2301-8402
- [9]. <http://repository.usu.ac.id/bitstream/handle/123456789/24861/Chapter%20II.pdf?sequence=3&isAllowed=y>
- [10]. [https://en.m.wikipedia.org/wiki/File:Fuzzy\\_control\\_definition\\_of\\_input\\_temperatur\\_states\\_using\\_membership\\_functions.png](https://en.m.wikipedia.org/wiki/File:Fuzzy_control_definition_of_input_temperatur_states_using_membership_functions.png).
- [11]. <https://www.89printing.com/blog/post/-mengenai-akrilik>
- [12]. [http://www.labelektronika.com/2017/03/cara-program-lcd-karakter-16x2-Arduno-dan-proteus.html#:~:text=LCD%20\(Liquid%20Crystal%20Display\)%2016x2,tiap%20baris%20menampilkan%2016%20karakter.](http://www.labelektronika.com/2017/03/cara-program-lcd-karakter-16x2-Arduno-dan-proteus.html#:~:text=LCD%20(Liquid%20Crystal%20Display)%2016x2,tiap%20baris%20menampilkan%2016%20karakter.)

● **41% Overall Similarity**

Top sources found in the following databases:

- 41% Internet database
- 9% Publications database
- Crossref database
- Crossref Posted Content database
- 0% Submitted Works database

TOP SOURCES

The sources with the highest number of matches within the submission. Overlapping sources will not be displayed.

1	<b>123dok.com</b> Internet	6%
2	<b>text-id.123dok.com</b> Internet	6%
3	<b>scribd.com</b> Internet	5%
4	<b>eprints.poltektegal.ac.id</b> Internet	4%
5	<b>jti.aisyahuniversity.ac.id</b> Internet	4%
6	<b>adoc.tips</b> Internet	3%
7	<b>89printing.com</b> Internet	3%
8	<b>coursehero.com</b> Internet	3%

9	<b>eprints.unisla.ac.id</b> Internet	2%
10	<b>repositori.usu.ac.id</b> Internet	2%
11	<b>faculty.petra.ac.id</b> Internet	1%
12	<b>garuda.ristekbrin.go.id</b> Internet	1%
13	<b>repository.usd.ac.id</b> Internet	1%

## ● Excluded from Similarity Report

- Bibliographic material
- Cited material
- Manually excluded sources
- Quoted material
- Small Matches (Less than 25 words)

---

### EXCLUDED SOURCES

<b>jurnal.politeknikbosowa.ac.id</b>	<b>97%</b>
Internet	
<b>es.scribd.com</b>	<b>11%</b>
Internet	
<b>pt.scribd.com</b>	<b>9%</b>
Internet	